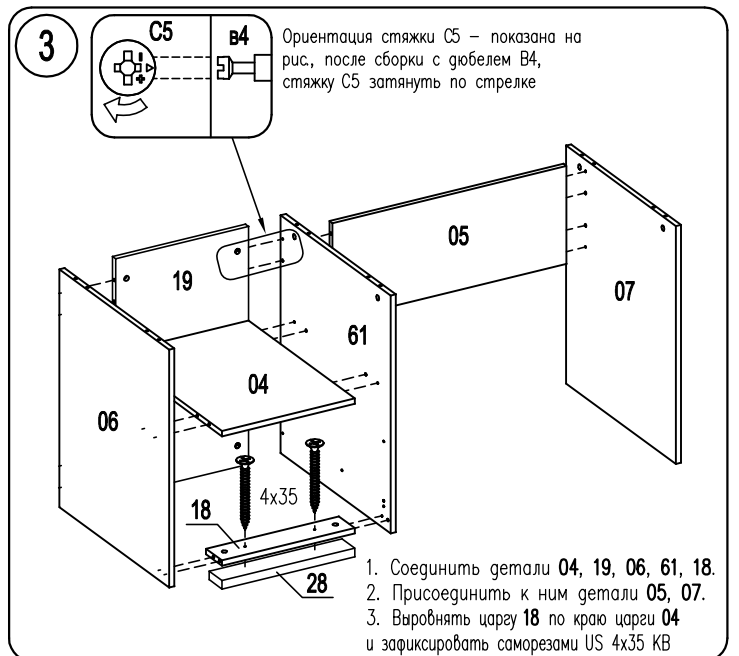
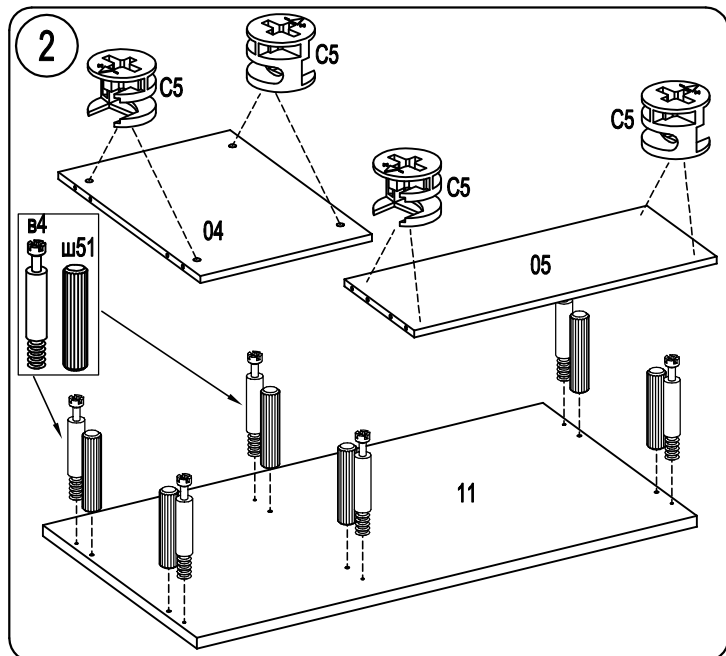
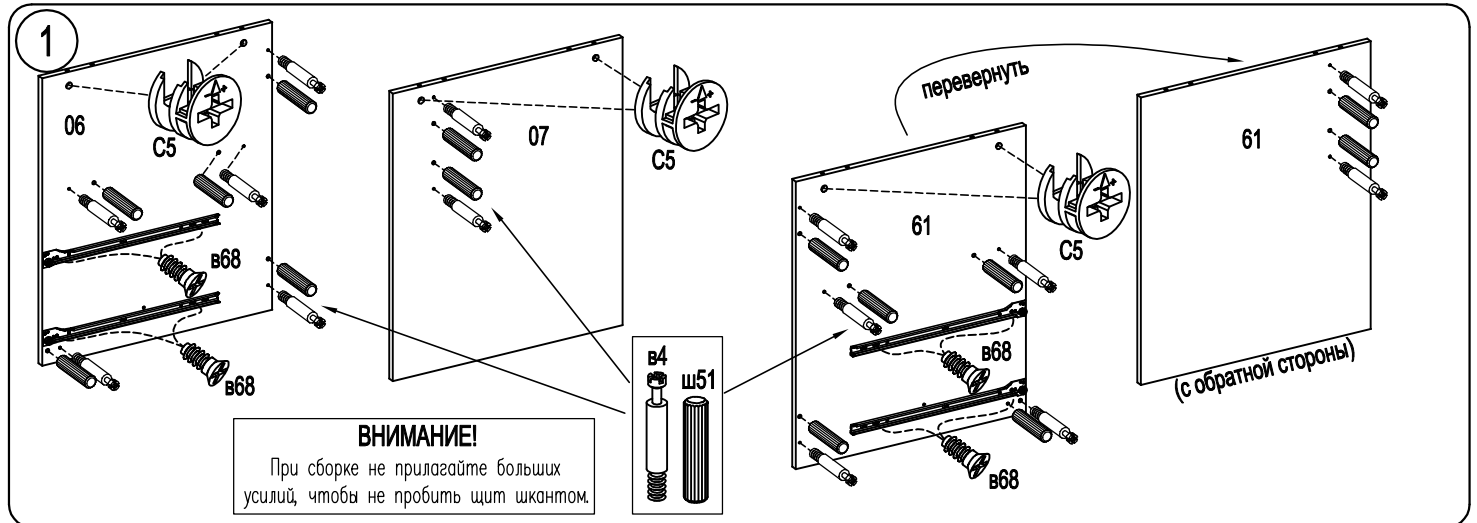
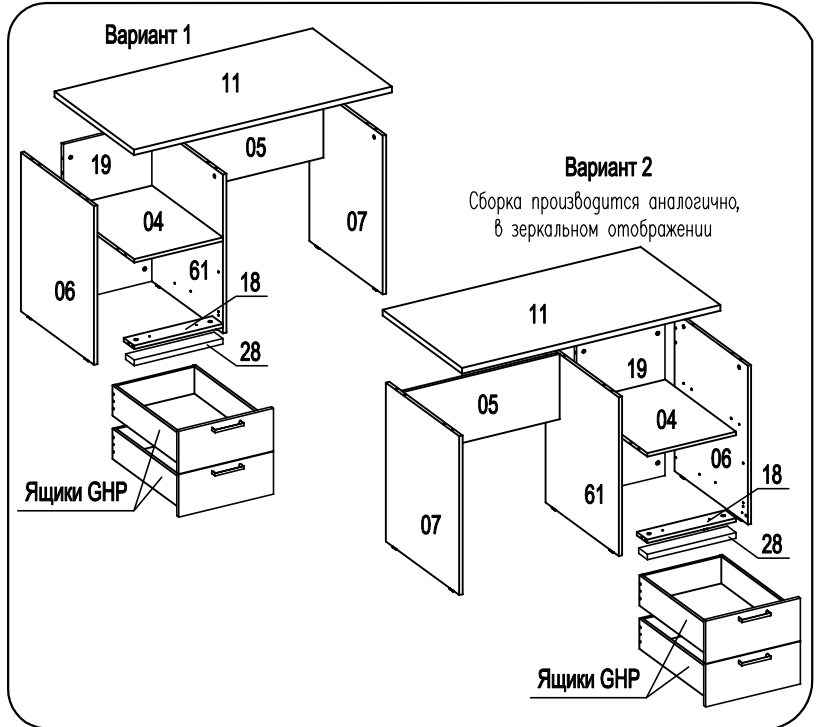


Стол E7B

Фирма оставляет за собой право вносить изменения, не влияющие на качество изделия
Сборку производите на чистой и ровной поверхности!

Шкант Ø8x35 ш51 18шт.	Шкант Ø8x30 ш50 20шт.	Дюбель для стяжки эксцентр. в4 22 шт.	Заглушка для стяжки эксцентр. 10шт.	Стяжка эксцентр.15D C5 18шт.	Заглушка самоклеящаяся Ø20 Z2 4 шт.
Ручка-скоба 2 шт.	Винт 4x20 4 шт.	Саморез UV 3x10 KB в76 12 шт.	Евровинт 5x38 4 шт.	Евровинт 6,3 x 11 в68 8шт.	Наконечник H-5 6шт.
Комплект направляющих L 450 2 компл.	Амортизатор под стекло 4шт.	Саморез US4,0x35 2 шт.	Гвоздь 1,6x25 12шт.		



1. Соединить детали 04, 19, 06, 61, 18.
2. Присоединить к ним детали 05, 07.
3. Выровнять царгу 18 по краю царги 04 и зафиксировать саморезами US 4x35 KB